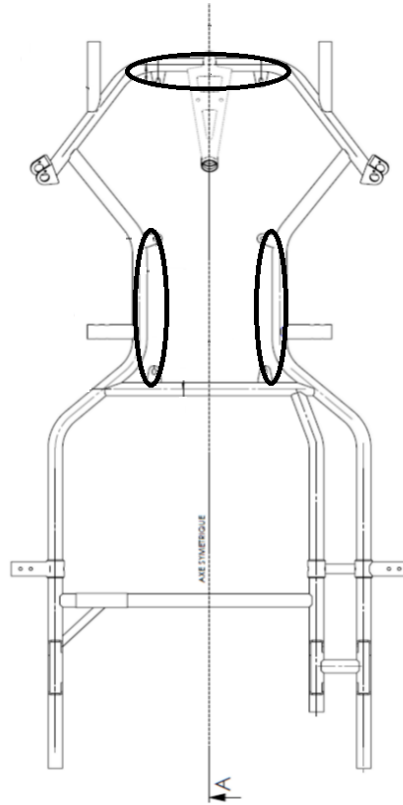


PROTECTION CHASSIS

Positionnement sur le châssis :



Dimensions et fixation :

Épaisseur : 8 mm au plus épais / 4 mm au plus fin

La forme de la protection est libre dans le respect des caractéristiques dimension/épaisseur, elle ne doit pas comporter d'arêtes saillantes.

Les fixations doivent utiliser des boulons à têtes fraisées.

Les boulons ne doivent pas dépasser en dessous du niveau de la protection.

Les fixations doivent se prendre sur les pattes support de plancher du châssis.

- Protection avant :

Longueur 330 mm



Largeur 70 mm

- Protections de cotés :

Largeur 68 mm



Longueur 335 mm